

WASTAFELS PRIVATE COLLECTION / TABLES VASQUES PRIVATE COLLECTION

PC50 / PC51

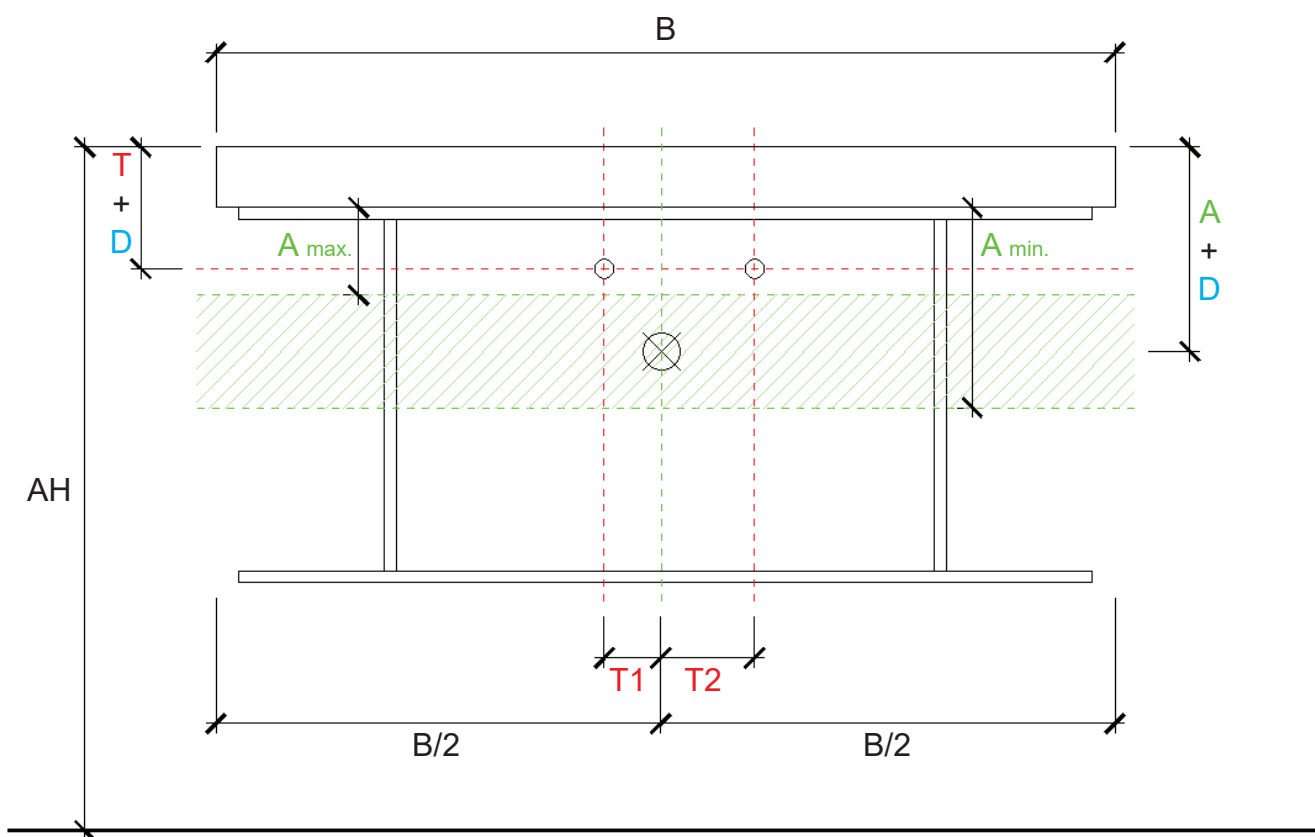
SIFON U / SIPHON U

ENKELE WASKOM / SIMPLE VASQUE

BEPALLEN POSITIE MUURKRANEN = ZIE TECHNISCHE FICHE WASTAFEL /
DÉTERMINER LA POSITION DES ROBINETS MURALS = VOIR FICHE TECHNIQUE DE TABLE-VASQUE !!!

HOOGTE TOEVOER / HAUTEUR AMENÉE = $AH - (T + D)$

HOOGTE AFVOER / HAUTEUR ÉCOULEMENT = $AH - (A + D)$



 = tolerantiezone afvoer / zone de tolérance de l'écoulement

AH advieshoogte / hauteur recommandée

B breedte onderbouwkast / largeur sous-meuble

AH 91 cm

T 8,5 cm

T1 7,5 cm

T2 12,5 cm

A 19 cm

A max. 13 cm

A min. 25 cm

D 8 cm



WASTAFELS PRIVATE COLLECTION / TABLES VASQUES PRIVATE COLLECTION

PC52

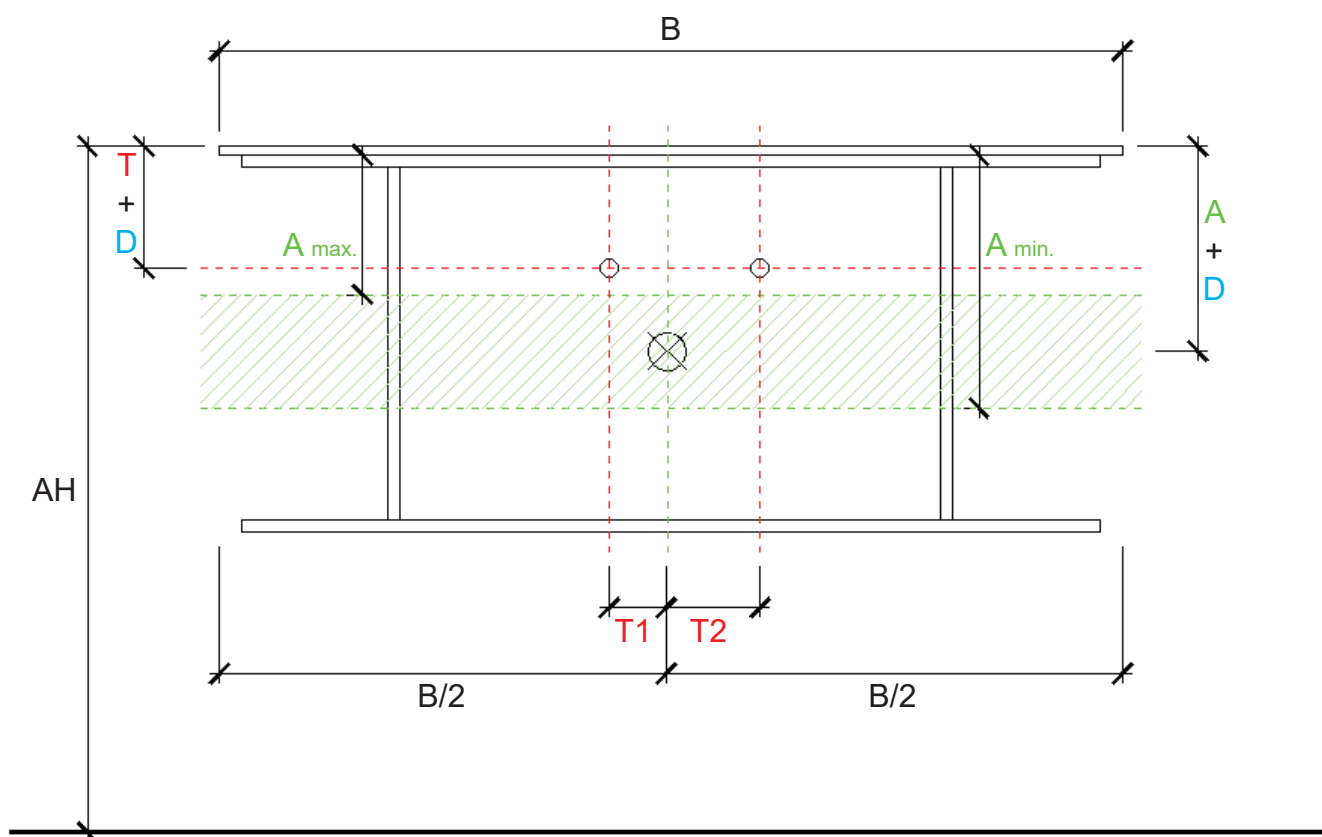
SIFON U / SIPHON U

ENKELE WASKOM / SIMPLE VASQUE

BEPALLEN POSITIE MUURKRANEN = ZIE TECHNISCHE FICHE WASTAFEL /
DÉTERMINER LA POSITION DES ROBINETS MURALS = VOIR FICHE TECHNIQUE DE TABLE-VASQUE !!!

HOOGTE TOEVOER / HAUTEUR AMENÉE = $AH - (T + D)$

HOOGTE AFVOER / HAUTEUR ÉCOULEMENT = $AH - (A + D)$



 = tolerantiezone afvoer / zone de tolérance de l'écoulement

AH advieshoogte / hauteur recommandée

B breedte onderbouwkast / largeur sous-meuble

AH 91 cm

T 15 cm

T1 7,5 cm

T2 12,5 cm

A 26 cm

A max. 20 cm

A min. 32 cm

D 1,2 cm



WASTAFELS PRIVATE COLLECTION / TABLES VASQUES PRIVATE COLLECTION

PC50 / PC51

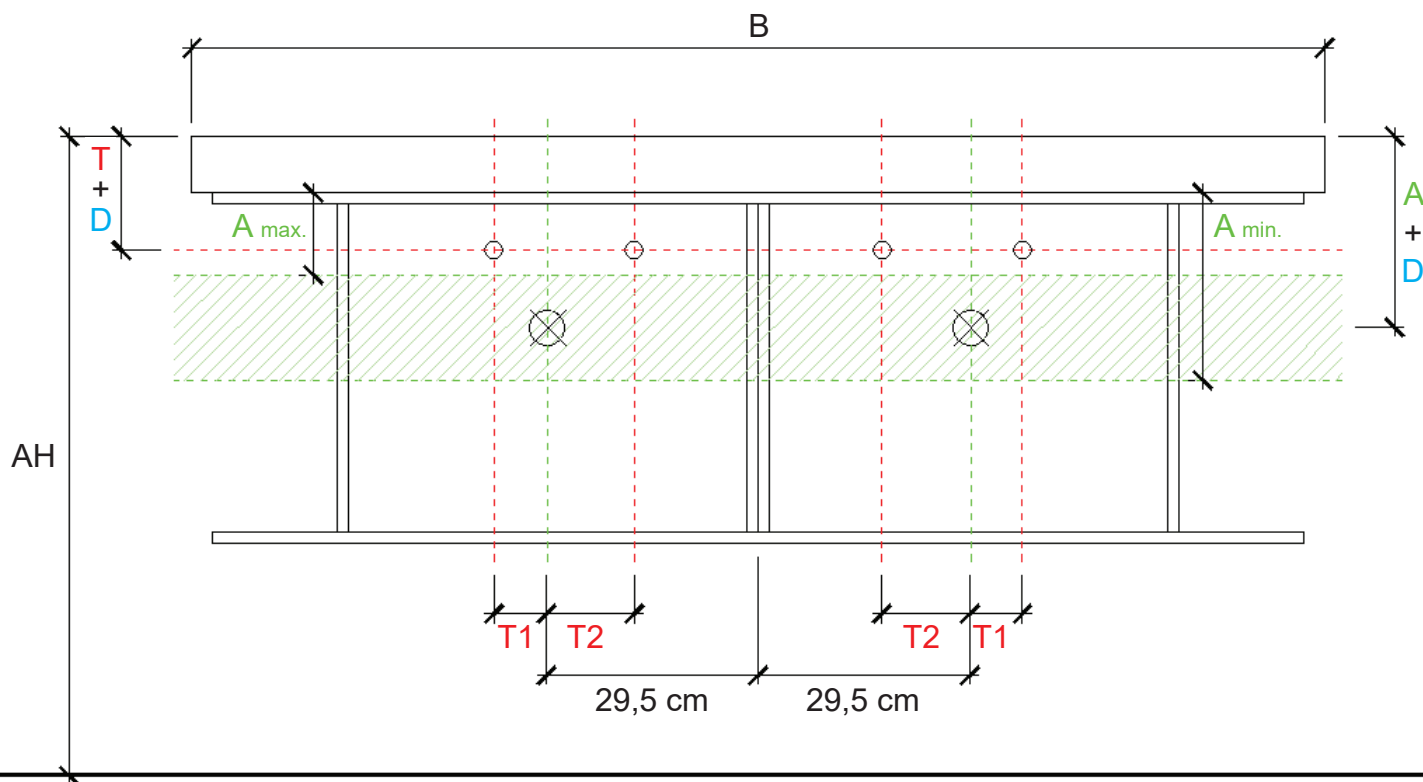
SIFON U / SIPHON U

DUBBELE WASKOM / DOUBLE VASQUE

BEPALLEN POSITIE MUURKRANEN = ZIE TECHNISCHE FICHE WASTAFEL /
 DÉTERMINER LA POSITION DES ROBINETS MURALS = VOIR FICHE TECHNIQUE DE TABLE-VASQUE !!!

HOOGTE TOEVOER / HAUTEUR AMENÉE = $AH - (T + D)$

HOOGTE AFVOER / HAUTEUR ÉCOULEMENT = $AH - (A + D)$



 = tolerantiezone afvoer / zone de tolérance de l'écoulement

AH advieshoogte / hauteur recommandée

B breedte onderbouwkast / largeur sous-meuble

AH 91 cm

T 8,5 cm

T1 7,5 cm

T2 12,5 cm

A 19 cm

 A max. 13 cm

 A min. 25 cm

D 8 cm

WASTAFELS PRIVATE COLLECTION / TABLES VASQUES PRIVATE COLLECTION

PC52

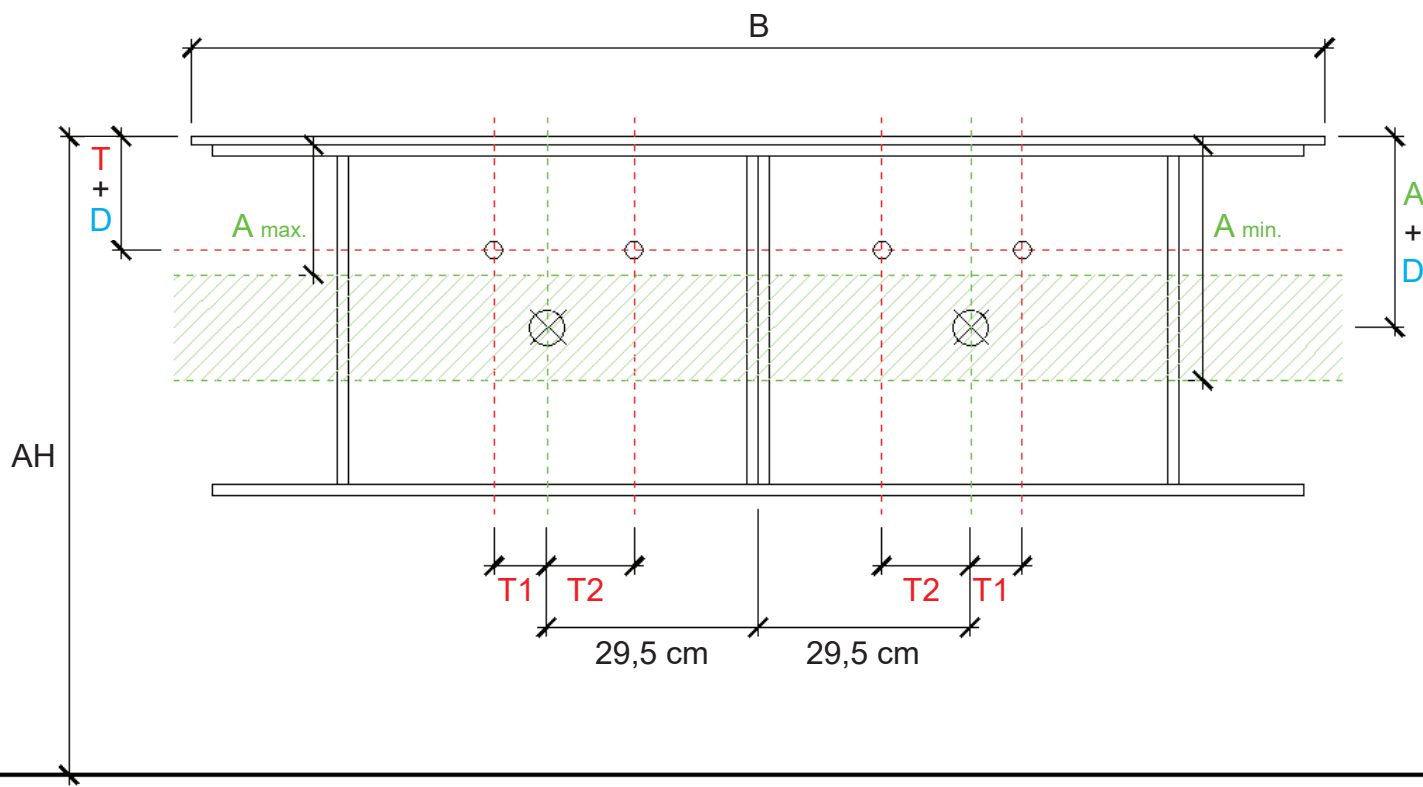
SIFON U / SIPHON U

DUBBELE WASKOM / DOUBLE VASQUE

BEPALLEN POSITIE MUURKRANEN = ZIE TECHNISCHE FICHE WASTAFEL /
 DÉTERMINER LA POSITION DES ROBINETS MURALS = VOIR FICHE TECHNIQUE DE TABLE-VASQUE !!!

HOOGTE TOEVOER / HAUTEUR AMENÉE = $AH - (T + D)$

HOOGTE AFVOER / HAUTEUR ÉCOULEMENT = $AH - (A + D)$



= tolerantiezone afvoer / zone de tolérance de l'écoulement

AH advieshoogte / hauteur recommandée
 B breedte onderbouwkast / largeur sous-meuble

AH	91 cm	A	26 cm
T	15 cm	A max.	20 cm
T1	7,5 cm	A min.	32 cm
T2	12,5 cm	D	1,2 cm