

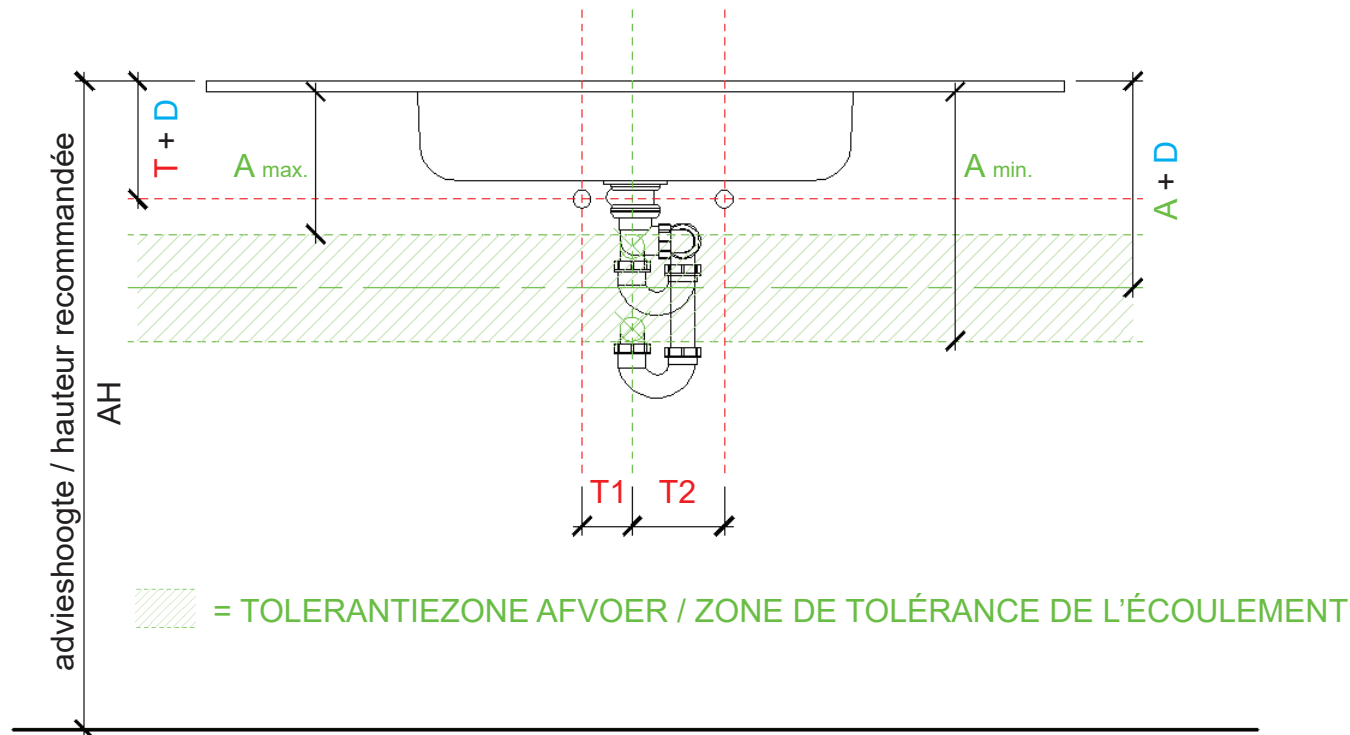
# ARCHITECT SOLID SURFACE

standaard crepine / crépine standard

$$\text{HOOGTE TOEVOER / HAUTEUR AMENÉE} = \text{AH} - (\text{T} + \text{D})$$

$$\text{HOOGTE AFVOER / HAUTEUR ÉCOULEMENT} = \text{AH} - (\text{A} + \text{D})$$

M = MIDDEN WASKOM / CENTRE DE LA VASQUE



<b>AH</b>	<b>T</b>	<b>T1</b>	<b>T2</b>	<b>A</b>	<b>A max.</b>	<b>A min.</b>	<b>D</b> = DIKTE WASTAFEL / ÉPAISSEUR TABLE-VASQUE
91 cm	15 cm	7,5 cm	12,5 cm	27,5 cm	20 cm	35 cm	1,5 cm



OPGELET ! VOOR ONDERKASTEN MET HOOGTE 30 CM AFVOER ZO HOOG MOGELIJK PLAATSEN

ATTENTION ! POUR LES SOUS-MEUBLES AVEC UNE HAUTEUR DE 30 CM, PLACEZ L'ÉCOULEMENT LE PLUS HAUT POSSIBLE

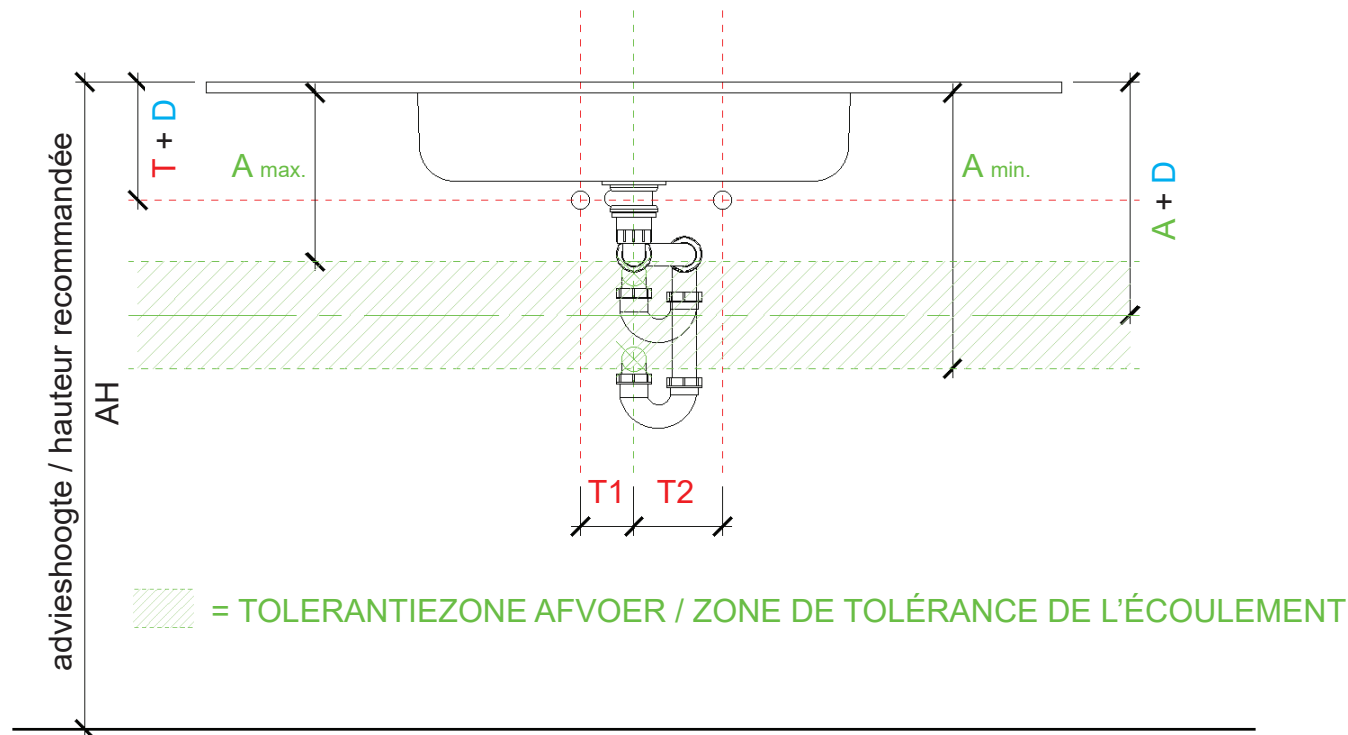
# ARCHITECT SOLID SURFACE

pop-up crepine / crépine pop-up

$$\text{HOOGTE TOEVOER / HAUTEUR AMENÉE} = \text{AH} - (\text{T} + \text{D})$$

$$\text{HOOGTE AFVOER / HAUTEUR ÉCOULEMENT} = \text{AH} - (\text{A} + \text{D})$$

M = MIDDEN WASKOM / CENTRE DE LA VASQUE



<b>AH</b>	<b>T</b>	<b>T1</b>	<b>T2</b>	<b>A</b>	<b>A max.</b>	<b>A min.</b>	<b>D</b> = DIKTE WASTAFEL / ÉPAISSEUR TABLE-VASQUE
91 cm	15 cm	7,5 cm	12,5 cm	31,5 cm	24 cm	39 cm	1,5 cm



OPGELET ! VOOR ONDERKASTEN MET HOOGTE 30 CM AFVOER ZO HOOG MOGELIJK PLAATSEN

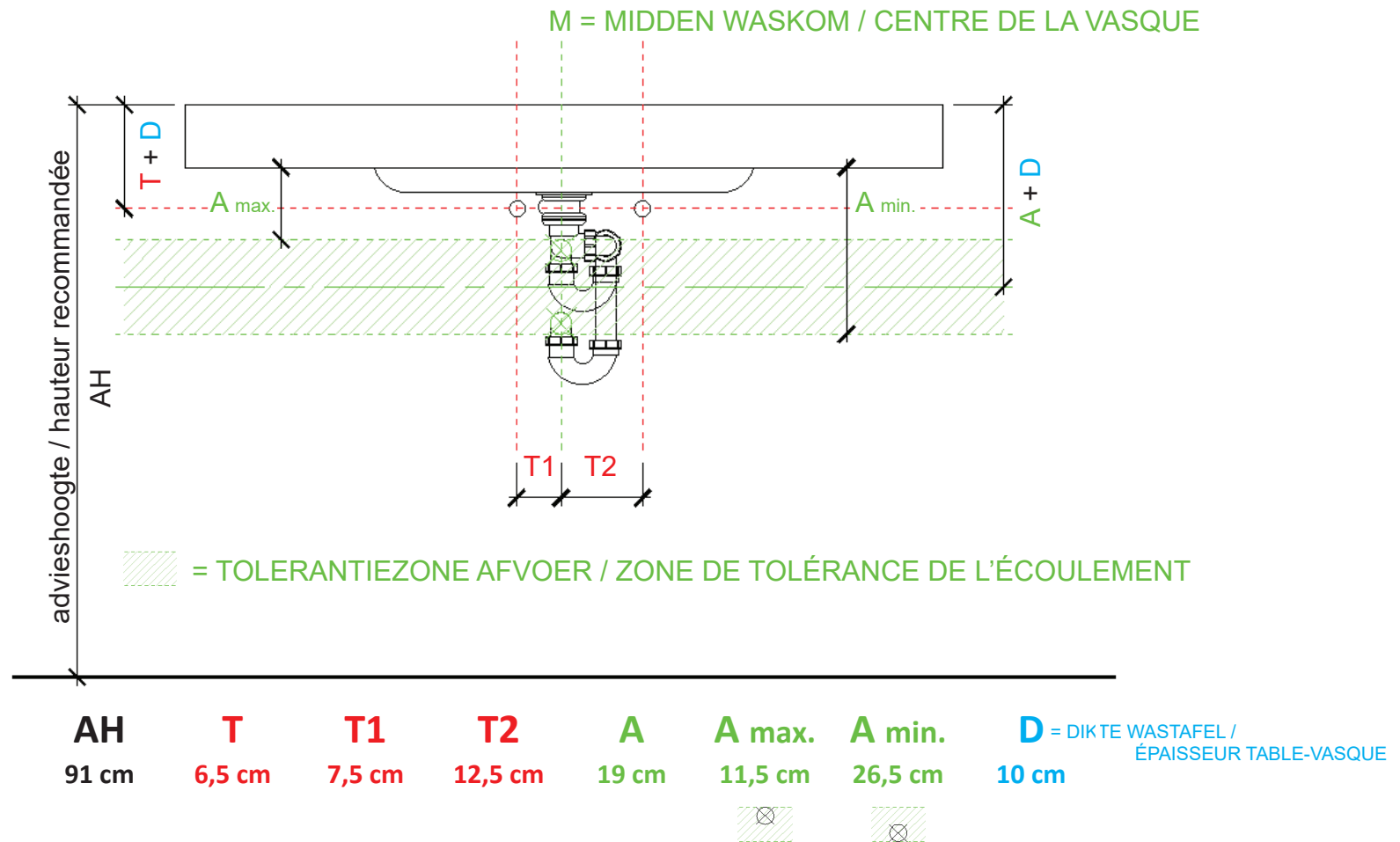
ATTENTION ! POUR LES SOUS-MEUBLES AVEC UNE HAUTEUR DE 30 CM, PLACEZ L'ÉCOULEMENT LE PLUS HAUT POSSIBLE

# ARCHITECT SOLID SURFACE

standaard crepine / crépine standard

$$\text{HOOGTE TOEVOER / HAUTEUR AMENÉE} = \text{AH} - (\text{T} + \text{D})$$

$$\text{HOOGTE AFVOER / HAUTEUR ÉCOULEMENT} = \text{AH} - (\text{A} + \text{D})$$



OPGELET ! VOOR ONDERKASTEN MET HOOGTE 30 CM AFVOER ZO HOOG MOGELIJK PLAATSEN

ATTENTION ! POUR LES SOUS-MEUBLES AVEC UNE HAUTEUR DE 30 CM, PLACEZ L'ÉCOULEMENT LE PLUS HAUT POSSIBLE

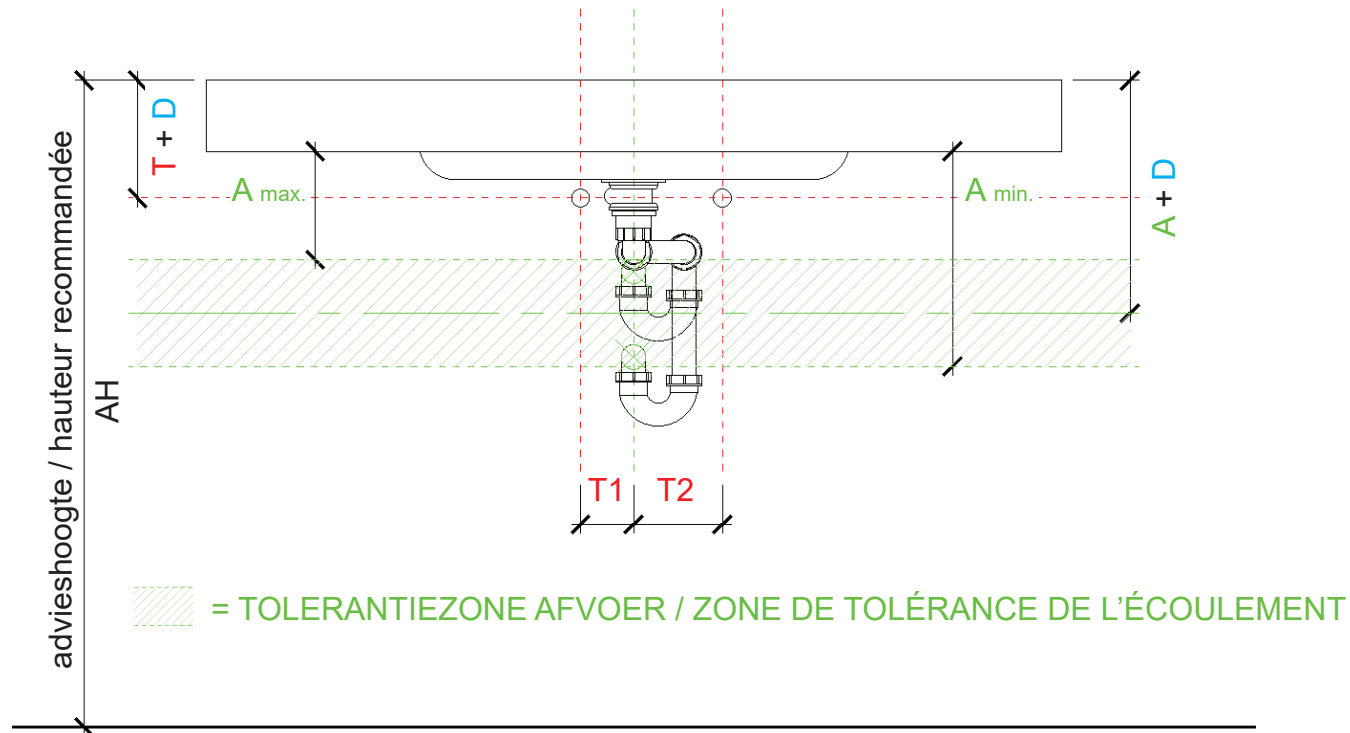
# ARCHITECT SOLID SURFACE

pop-up crepine / crépine pop-up

$$\text{HOOGTE TOEVOER / HAUTEUR AMENÉE} = \text{AH} - (\text{T} + \text{D})$$

$$\text{HOOGTE AFVOER / HAUTEUR ÉCOULEMENT} = \text{AH} - (\text{A} + \text{D})$$

M = MIDDEN WASKOM / CENTRE DE LA VASQUE



<b>AH</b>	<b>T</b>	<b>T1</b>	<b>T2</b>	<b>A</b>	<b>A max.</b>	<b>A min.</b>	<b>D</b> = DIKTE WASTAFEL / ÉPAISSEUR TABLE-VASQUE
91 cm	6,5 cm	7,5 cm	12,5 cm	23 cm	15,5 cm	30,5 cm	10 cm



OPGELET ! VOOR ONDERKASTEN MET HOOGTE 30 CM AFVOER ZO HOOG MOGELIJK PLAATSEN

ATTENTION ! POUR LES SOUS-MEUBLES AVEC UNE HAUTEUR DE 30 CM, PLACEZ L'ÉCOULEMENT LE PLUS HAUT POSSIBLE