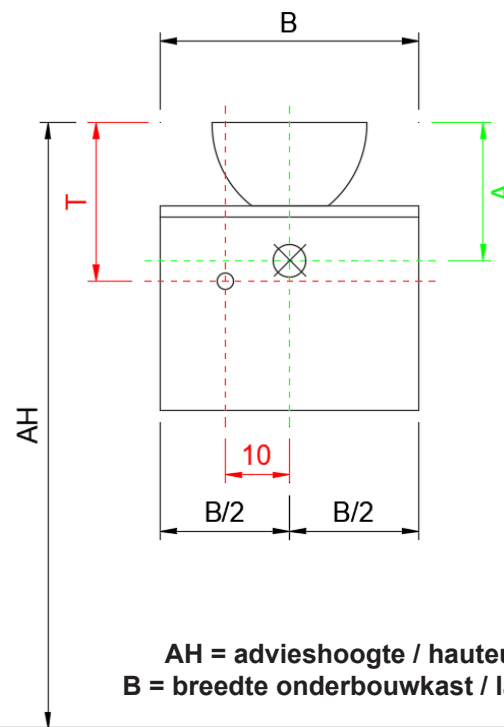


## OPBOUWWASKOM / VASQUE À POSER BT2

T	
BT2	26 cm

AH	94 cm
----	-------

A	
BT2	23 cm



AH = advieshoogte / hauteur recommandée  
B = breedte onderbouwkast / largeur sous-meuble

HOOGTE TOEVOER / HAUTEUR AMENÉE = AH - T

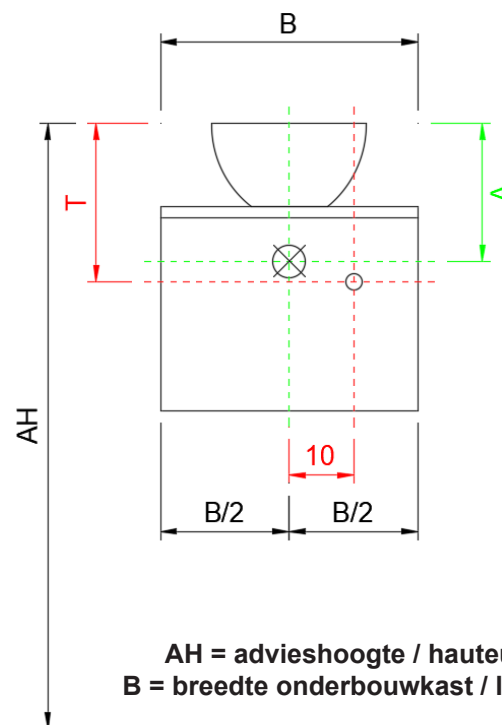
HOOGTE AFVOER / HAUTEUR ÉCOULEMENT = AH - A

## OPBOUWWASKOM / VASQUE À POSER BT2

T	
BT2	26 cm

AH	94 cm
----	-------

A	
BT2	23 cm



**HOOGTE TOEVOER / HAUTEUR AMENÉE = AH - T**

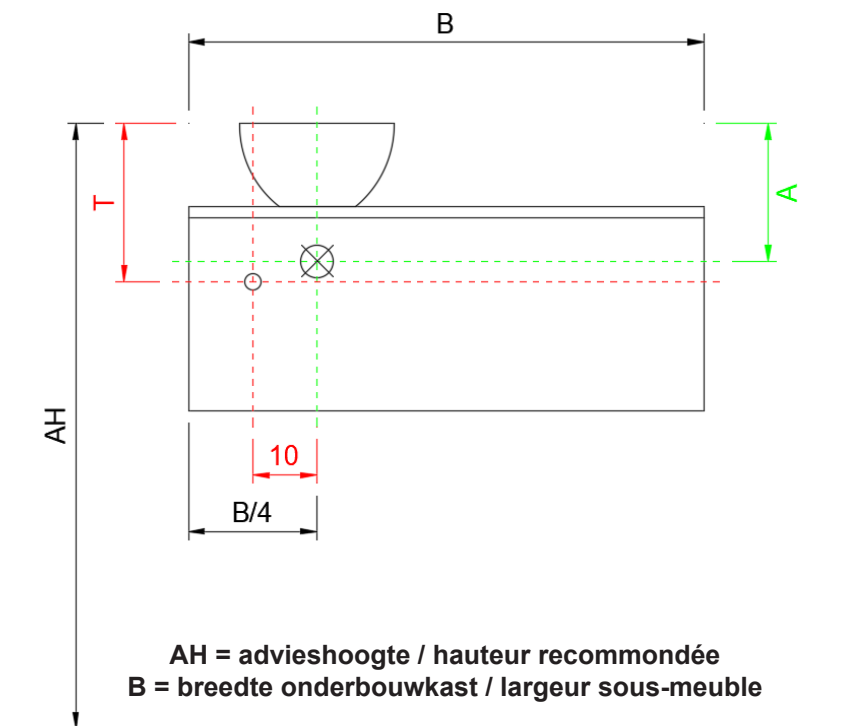
**HOOGTE AFVOER / HAUTEUR ÉCOULEMENT = AH - A**

## OPBOUWWASKOM / VASQUE À POSER BT2

T	
BT2	26 cm

AH	94 cm
----	-------

A	
BT2	23 cm



HOOGTE TOEVOER / HAUTEUR AMENÉE = AH - T

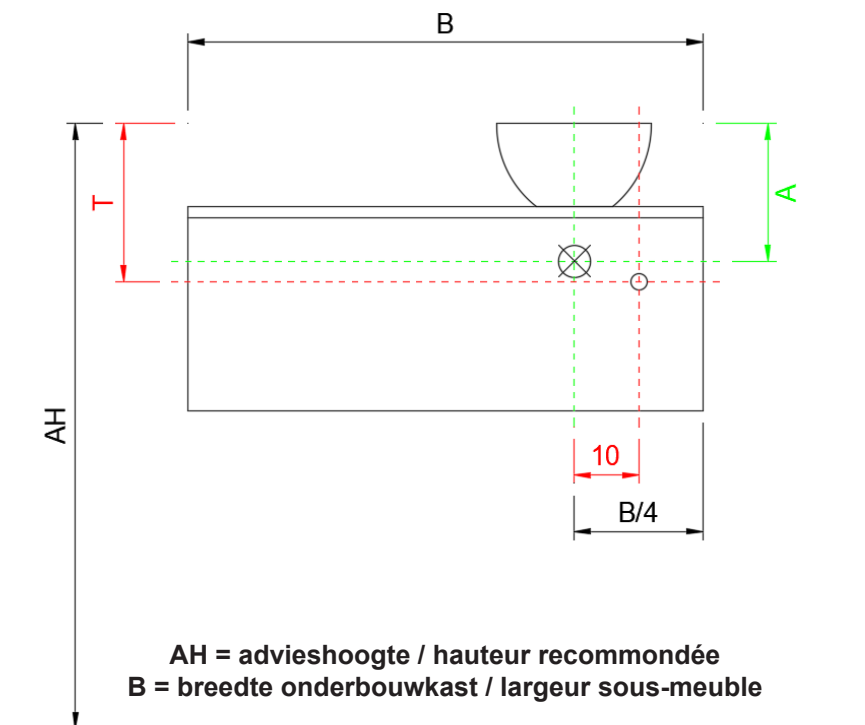
HOOGTE AFVOER / HAUTEUR ÉCOULEMENT = AH - A

## OPBOUWWASKOM / VASQUE À POSER BT2

T	
BT2	26 cm

AH	94 cm
----	-------

A	
BT2	23 cm



HOOGTE TOEVOER / HAUTEUR AMENÉE = AH - T

HOOGTE AFVOER / HAUTEUR ÉCOULEMENT = AH - A